

## 1. Основные правила техники безопасности



### ОСТОРОЖНО

**Опасность для жизни в связи с ударом электрическим током или пожаром!**

- Монтаж должен производиться исключительно силами квалифицированных электриков!

- Прибор предназначен для монтажа на DIN-рейках (в соответствии с EN 60715)
- Прибор соответствует типу 1 STU согласно IEC/EN 60730-2-7
- Запас хода (10 лет) снижается при вставленном Bluetooth OBELISK top3 (в режиме работы от батареек)

## 2. Использование по назначению

- Таймер используется, например, для освещения, вентиляции, продувки и т. д.
- Использование только в закрытых, сухих помещениях

⚠ Не использовать для защитных приспособлений, например, дверей запасных выходов, противопожарных устройств и т. п.

### Утилизация

- Прибор подлежит утилизации в соответствии с директивами по охране окружающей среды

## 3. Монтаж и подключение

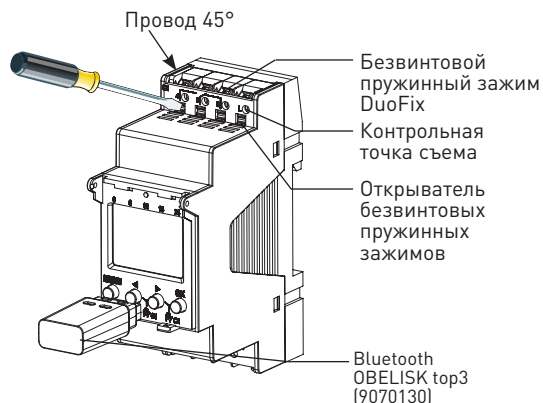
### Установка таймера



### ОСТОРОЖНО

**Опасность для жизни в связи с ударом электрическим током или пожаром!**

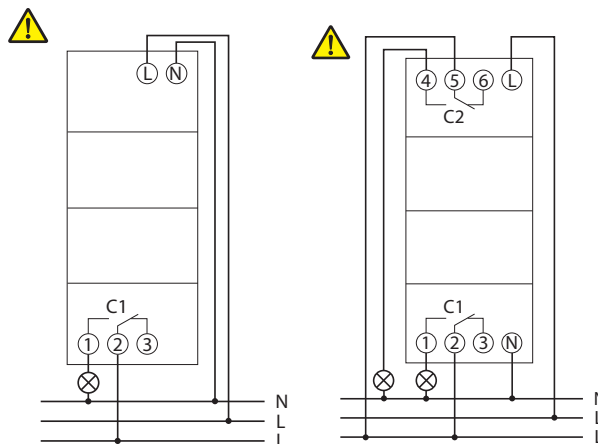
- Монтаж должен производиться исключительно силами квалифицированных электриков!



- ⚠ Проверить глубину электрощафа при вставленном OBELISK top3. Глубина должна составлять > 94 мм.
- Устанавливать на монтажную рейку DIN (согласно EN 60715)
- Отключить напряжение
- Предпринять меры против непреднамеренного включения
- Проверить отсутствие напряжения
- Заземлить и закоротить
- Соседние детали, находящиеся под напряжением, закрыть или оградить

### Подключение провода

#### Схемы соединений 6100130/6120130



- Снять изоляцию на участке провода длиной 8 мм (макс. 9)
- Вставить провод на 45° в открытый штепсельный зажим DuoFix

① Возможно подключение 2 проводов к одному зажиму

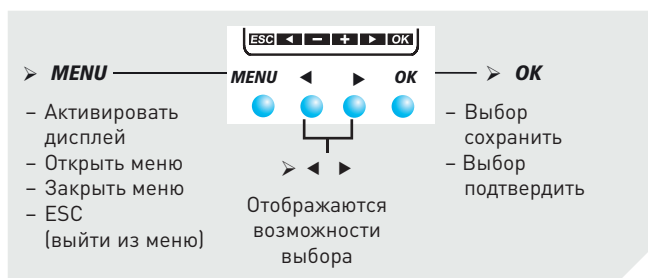
➤ Для открывания штепсельного зажима DuoFix прижать его отверткой

## Отключение провода

➤ Прижать отверткой штепсельный зажим вниз

## 4. Описание прибора

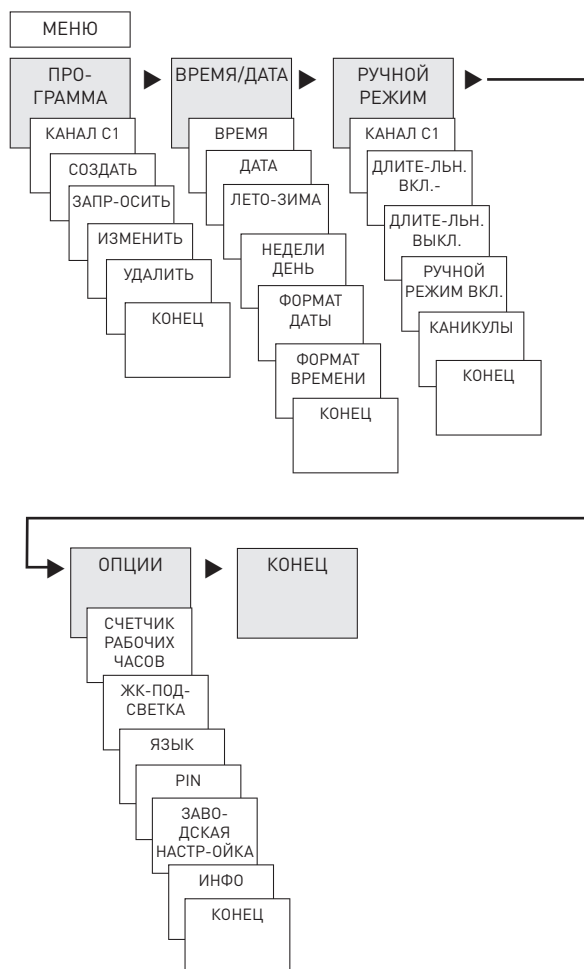
### Дисплей и кнопки



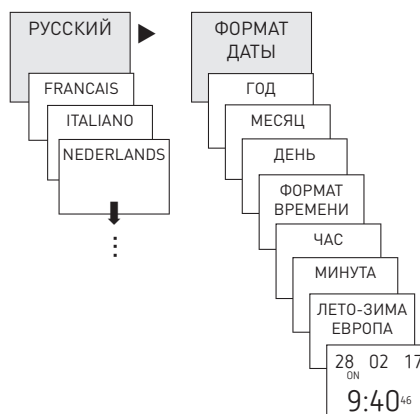
### Принцип управления



### Обзор меню



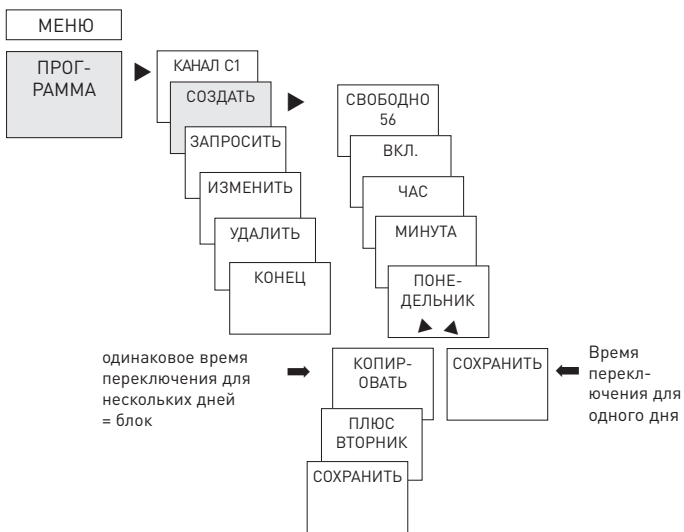
### Первоначальный ввод в эксплуатацию



- Установка языка, даты, времени, а также правил летнего и зимнего времени (ЛЕТО-ЗИМА)
- Нажать любую кнопку и следовать инструкциям на дисплее (см. рисунок)

## 5. Настройки и функции

### Программирование времени переключения



① Время переключения всегда состоит из одного переключения ВКЛ и одного ВЫКЛ

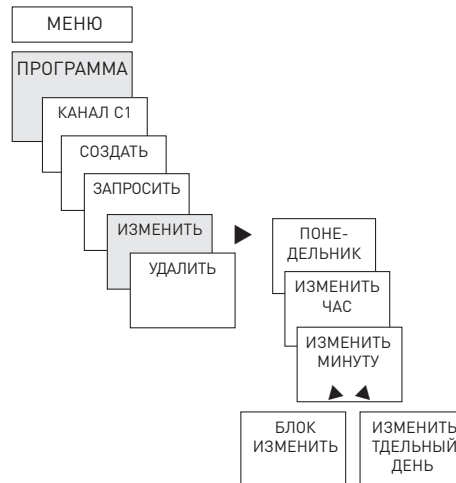
① Свободно 56 места для сохранения

Пример: включить освещение спортивного зала пн.–пт. с 7:30 до 12:00

- Нажать МЕНЮ
- Выбрать ПРОГРАММА, подтвердить нажатием ОК
- Выбрать КАНАЛ С1 или С2, подтвердить нажатием ОК
- Выбрать СОЗДАТЬ, подтвердить нажатием ОК
- Выбрать ВКЛ. (для времени включения) или ВЫКЛ. (для времени выключения) и подтвердить при помощи ОК
- Настроить время включения (пн.–пт., 7:30), подтвердить нажатием ОК
- Выбрать КОПИРОВАТЬ, подтвердить нажатием ОК
- Появляется ПЛЮС ВТОРНИК, подтвердить нажатием ОК, также нажатием ОК подтвердить дни недели ср., чт., пт.
- Далее нажимать ►, пока не появится СОХРАНИТЬ.
- Подтвердить нажатием ОК.

Для настройки времени выключения повторить те же действия, но вместо ВКЛ. ► выбрать ВЫКЛ., а в часах и минутах, задать 12:00

### Изменение времени переключения

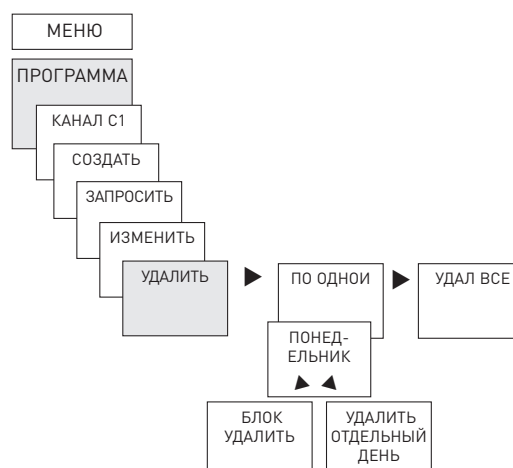


① Можно изменить блок, т. е. время переключения, скопированное для нескольких дней (например, пн.–пт.), или отдельное время переключения

### Изменение отдельного времени переключения

- Нажать МЕНЮ
- Выбрать ПРОГРАММА, подтвердить нажатием ОК
- Выбрать КАНАЛ С1 или С2, подтвердить нажатием ОК
- Выбрать ИЗМЕНИТЬ, подтвердить нажатием ОК
- Появляется ОТДЕЛЬНЫЙ (при помощи ► ВСЕ УДАЛИТЬ), подтвердить нажатием на ОК
- ИЗМЕНИТЬ ЧАСЫ, с помощью кнопок + или – изменить часы и минуты и подтвердить нажатием ОК.
- Чтобы изменить несколько записей времени переключения, выбрать ИЗМЕНИТЬ БЛОК, подтвердить нажатием ОК.

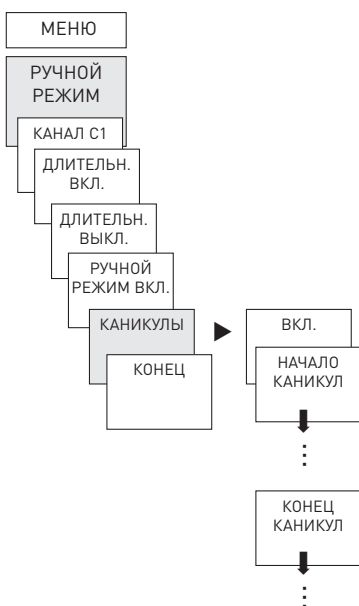
### ВРЕМЯ ПЕРЕКЛЮЧЕНИЯ



① Можно удалить блок, т. е. время переключения, скопированное для нескольких дней (например, пн.–пт.), или отдельное время переключения

- Нажать МЕНЮ
- Выбрать ПРОГРАММА, подтвердить нажатием ОК
- Выбрать КАНАЛ С1 или С2, подтвердить нажатием ОК
- Выбрать УДАЛИТЬ, подтвердить нажатием ОК
- Появляется ОТДЕЛЬНЫЙ (при помощи ► ВСЕ УДАЛИТЬ), подтвердить нажатием на ОК
- Появляется ПОНЕДЕЛЬНИК, подтвердить нажатием ОК
- Выбрать УДАЛИТЬ БЛОК, подтвердить нажатием ОК
- С помощью ► УДАЛИТЬ ПОНЕДЕЛЬНИК и т. д. можно удалить и отдельные детали.

## Настройка функции каникул

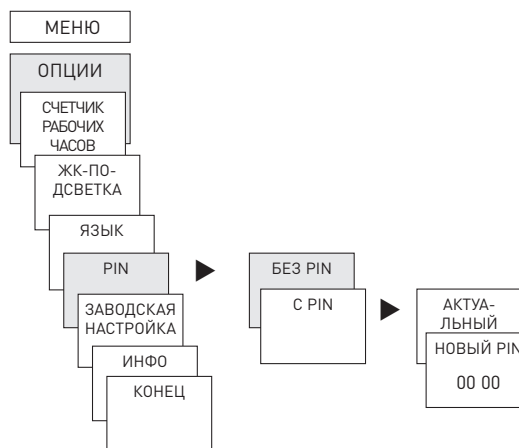


- Нажать МЕНЮ
- Выбрать РУЧНОЙ РЕЖИМ, подтвердить нажатием ОК
- Выбрать КАНАЛ С1 или С2, подтвердить нажатием ОК
- Выбрать КАНИКУЛЫ, подтвердить нажатием ОК
- Выбрать ВКЛ., подтвердить нажатием ОК
- Выбрать НАЧАЛО КАНИКУЛ, подтвердить нажатием ОК
- Установить ГОД, МЕСЯЦ, ДЕНЬ, ЧАС, подтвердить нажатием ОК
- Выбрать КОНЕЦ КАНИКУЛ, подтвердить нажатием ОК
- Установить ГОД, МЕСЯЦ, ДЕНЬ, ЧАС, подтвердить нажатием ОК

## Активация PIN-кода

PIN-код задается в меню ОПЦИИ.

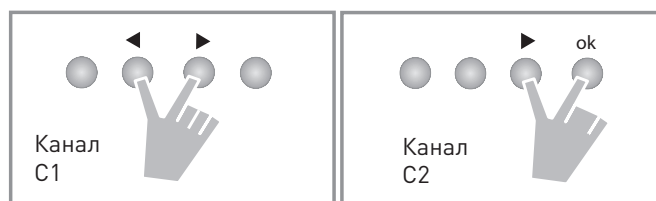
- ① Если вы потеряли PIN-код, позвоните на горячую линию Theben.
- ① Будьте готовы сообщить серийный номер.



## Настройка ручного переключения и включения на длительный период

Настройка ручного переключения и включения на длительный период выполняется в меню РУЧНОЙ РЕЖИМ или (при автоматической индикации) посредством комбинации кнопок (см. рисунок).

- Ручное переключение  
Изменение состояния канала до следующего автоматического или запрограммированного переключения.
- Включение на длительный период:  
Пока активно включение на длительный период (ВКЛ. или ВЫКЛ.), запрограммированное время переключения не действует



### Активирование ручного переключения

- Коротко нажать обе кнопки одновременно

### Активирование включения на длительный период

- Нажать обе кнопки одновременно и удерживать в течение 2 секунд

### Отмена ручного переключения и включения на длительный период

- Нажать обе кнопки одновременно

## Счетчик часов работы

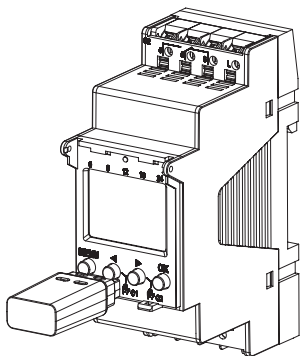
Часы работы канала (реле) отображаются и удаляются в меню ОПЦИИ. Если время работы превысит заданное в меню Обслуживание значение, на экране отобразится СЕРВИС.

Пример: замена осветительного элемента через 5 000 ч.

- Удалить часы эксплуатации или увеличить значение, установленное сервисной службой (например, до 10 000 ч)

## Используйте Bluetooth OBELISK top3

Все функции могут также переноситься на таймер с помощью карты памяти Bluetooth OBELISK top3 (9070130).



### Копирование OBELISK → ЧАСЫ

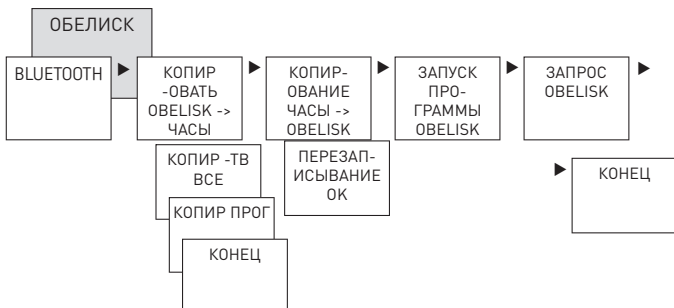
Копирует коммутационную программу и при необходимости все настройки таймера (например, внешний вход, формат времени и пр.) с платы памяти в таймер.

### Копирование ЧАСЫ → OBELISK

Копирует все коммутационные программы и настройки с таймера на плату памяти.

### Запуск программы OBELISK

Записывает значения времени переключения, установленные на плате памяти. При извлечении платы памяти активируются значения времени переключения таймера.






## Соединить таймер, Bluetooth OBELISK top3 и смартфон (с приложением)

Устройства серии top3 могут программироваться с помощью приложения (для Android, iOS) через мобильные терминалы. Коммуникация осуществляется через Bluetooth OBELISK top3. На устройство передаются коммуникационные программы и посылаются непосредственные коммуникационные команды.

- Загрузите приложение OBELISK top3 из App Store или Google Play Store



- ⓘ Соединение Bluetooth возможно только в автоматическом режиме, а не в ручном как ОПЦИИ и т.д

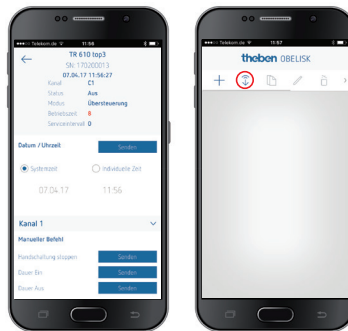
- Открыть приложение и активировать его одной из 3 команд, т.е. нажать на „Загрузка“ , „Ручное управление“  или „Пересылка“ . На дисплее появится устройство/список устройств.



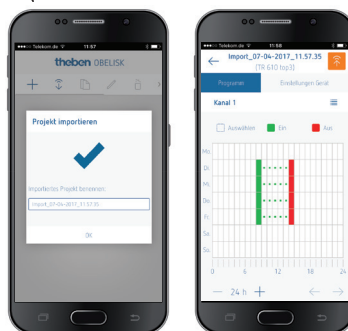
- Нажать на „Соединение“



- В таймере нажать на ОК
- Появится сообщение BLUETOOTH АКТИВЕН
- В течение 30 сек. нажать в приложении на „Завершение“



Сейчас проекты могут, например, составляться или пересылаться.



## Сброс таймера

- Нажать одновременно 4 кнопк  
→ Теперь можно выбрать СОХРАНЕНИЕ ПРОГРАММЫ или УДАЛЕНИЕ ПРОГРАММЫ

## 6. Технические характеристики

Рабочее напряжение:	230 В, +10%/–15%
Частота:	50–60 Гц
Режим энергосбережения:	0,4 W
Коммутационная способность макс.:	16 А (при 250 В, $\cos \varphi = 1$ )
Коммутационная способность:	10 А (при 250 В, $\cos \varphi = 0,6$ )
Коммутационная способность мин.:	10 мА/230 В переменного тока 100 мА/24 В перем./пост. тока
Коммутируемый выход:	допустимо переключение любых внешних проводов (TR 612 top3)
TR 610 top3:	для включения SELV (предохранительное малое напряжение)
Минимальное время переключения:	1 минута
Степень защиты:	IP 20 по EN 60529
Класс защиты:	II по EN 60730-1 при правильном монтаже
Рабочая температура:	–30 °C ... +55 °C
Резерв продолжительности хода:	10 лет при +20 °C (без Bluetooth OBELISK top3)
Точность хода (типичный):	±0,25 с/сут. (25 °C)
Номинальное импульсное напряжение:	4 кВ
Степень загрязнения:	2
Контакт:	переключающий
Нагрузка ламп накаливания:	2600 Вт
Нагрузка галогенных ламп:	2600 Вт
Нагрузка люминесцентных ламп: некомпенсированная, с последовательной компенсацией:	2600 ВА
с параллельной компенсацией:	2600 ВА 1300 ВА (130 мкФ)
Компактные люминесцентные лампы (EVG):	1100 Вт
Светодиодные лампы (< 2 Вт):	50 Вт
Светодиодные лампы (> 2 Вт):	600 Вт
Bluetooth OBELISK top3:	
- Степень защиты:	IP 40
- Температура:	–30...+55 °C
- Дальность действия:	15 м на открытом пространстве

- ① Сейчас дисплей таймера полностью работоспособен при температуре +5 °C – +55 °C.

## 7. Контакт

Theben AG  
Hohenbergstr. 32  
72401 Haigerloch  
ГЕРМАНИЯ  
Тел. +49 7474 692-0  
Факс +49 7474 692-150

### Горячая линия

Тел. +49 7474 692-369  
hotline@theben.de

Адреса, телефонные номера и т. д.  
[www.theben.de](http://www.theben.de)